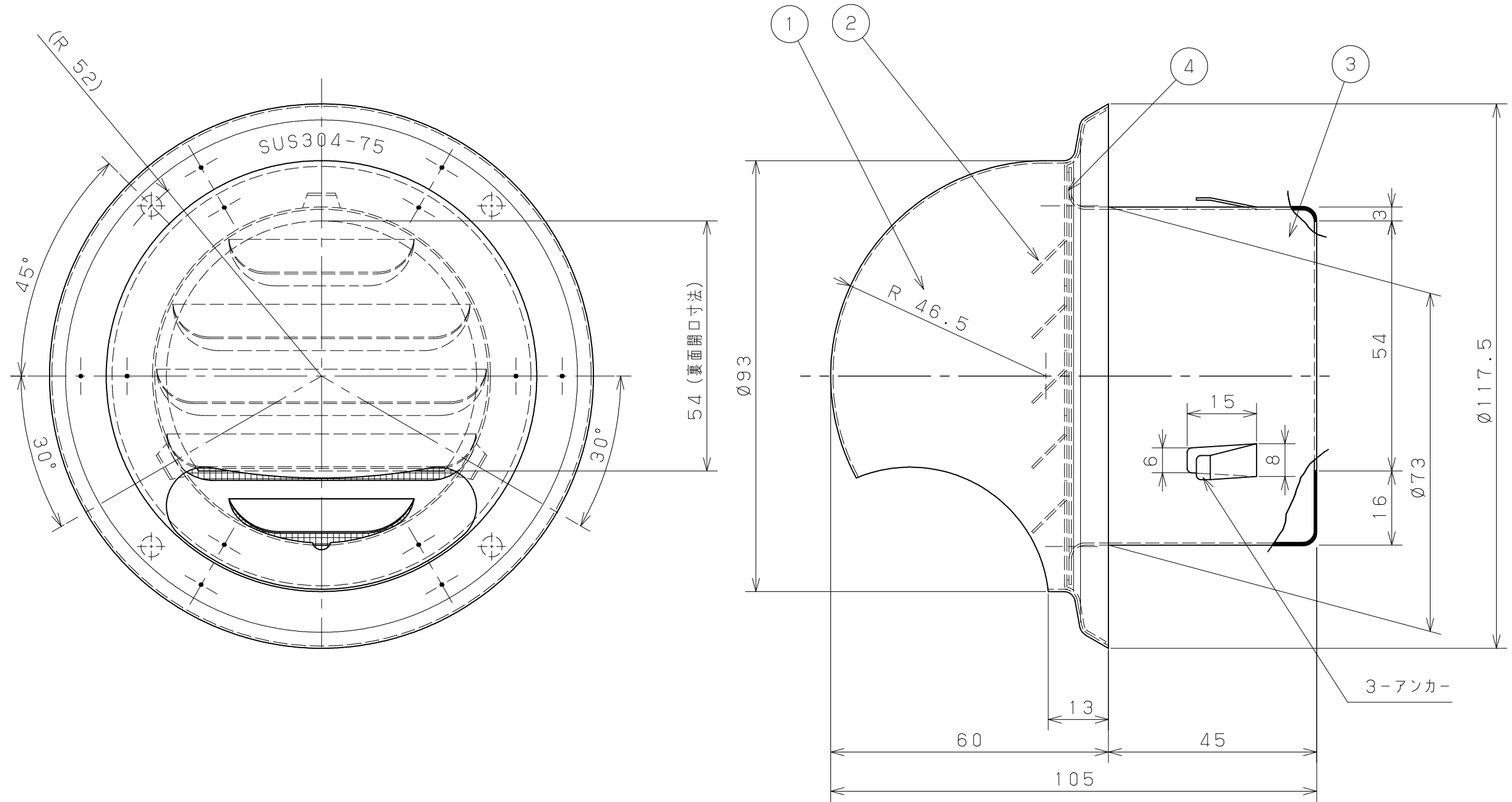


片番	訂正内容	日付	備考	押印	確認
△					
△					



注) . 1 製品に有害な傷、打痕、変形等無き事
 2 有効換気面積は、13.7cm²とする

品名	商品コード	品番	備考
ステン丸型フード付カラリ網付	012-4710	NTR-75MFG	

品番	品名	数量	材質	表面処理	備考	記事	名称	品番	製図月日	承認	検図	設計	製図
4	防虫網	1	SUS304	生地脱脂	14×14メッシュ 線径φ0.25	記	フード部はヘアライン研磨後アクリル焼付塗装クリアー	NTR-75MFG	1/1				
3	胴部	1	SUS304	生地脱脂	t=0.5								
2	カラリ	1	SUS304	電解研磨	t=0.5								
1	フード	1	SUS304	記事参照	t=0.5								

マツ六株式会社
 MAZROC CO., LTD.